

SHIMANO STEPS

Systeme d'alimentation électrique totale SHIMANO

Mode d'emploi du SC-EM800

Compteur

TABLE DES MATIÈRES

MISE EN GARDE IMPORTANTE	3
Informations importantes concernant la sécurité	3
REMARQUE	4
Inspections régulières avant d'utiliser le vélo	4
Structure de la brochure	6
Noms des pièces	7
Méthode de numérotation des opérations.....	8
Installation et retrait du compteur	9
Fonctionnement de base	10
Mise sous tension/hors tension	10
Affichage de l'écran	11
Indicateur de niveau de charge de la batterie.....	12
Allumage/extinction de l'éclairage.....	12
Changement de l'affichage des données relatives à la promenade.....	13
Réinitialisation de la distance parcourue.....	14
Menu de réglage	15
Accès au menu de réglage.....	15
Retour à l'écran principal à partir de l'écran du menu de réglage [Quit.]	15
Réglage de l'heure [Horloge].....	16
Activation et désactivation du signal sonore [Bip]	16
Réglage de l'écran	17
Réglage de la luminosité de l'écran [Luminosité].....	17
Changement de la langue d'affichage [Langue].....	17
Changer l'unité de la vitesse et de la distance [Unité]	17
Aligner la vitesse affichée avec un autre appareil [Afficher vitesse].....	17
Réinitialisation de la distance parcourue [Effacer]	18
Réglage de la fonction d'assistance du vélo.....	19
Allumage/extinction de l'éclairage [Eclairage]	19
Réglage de la vitesse engagée au démarrage après un arrêt [Start mode].....	19
Changement dynamique du confort de conduite [Assist profile].....	19
Réglage du changement de vitesse automatique [Chang. vit. cons.]	20

Connexion sans fil	21
Systèmes numériques sans fil 2,4 GHz.....	21
Connexion ANT	21
Méthode de connexion	21
Connexion Bluetooth® LE	21
Méthode de connexion	21
Spécifications du système sans fil.....	21
E-TUBE PROJECT	21
Paramètres personnalisables dans E-TUBE PROJECT	22
Dépannage.....	23
Réinitialisation de la fonction de protection RD [Réinitialise dér arr].....	23
Réglage du changement de vitesse avec l'unité de changement de vitesse électronique [Réglér]	23
Indication d'erreur / d'avertissement.....	24
Indication d'erreur	24
Indication d'avertissement	24
En cas de problème	25

MISE EN GARDE IMPORTANTE

- Contactez le magasin où vous avez acheté votre vélo ou un distributeur pour toute information concernant l'installation et le réglage des produits non mentionnés dans le présent mode d'emploi. Un manuel du revendeur à l'attention des mécaniciens spécialisés dans le domaine du vélo peut être consulté sur notre site Internet (<https://si.shimano.com>).
- Ne démontez pas ou ne modifiez pas le produit.
- Veuillez respecter les lois et réglementations en vigueur dans le pays, l'état ou la région où vous exercez votre activité de revendeur.
- La marque et le logo Bluetooth® appartiennent à Bluetooth SIG, Inc. et sont utilisés sous contrat par SHIMANO INC. Les autres marques et noms commerciaux sont la propriété de leurs détenteurs respectifs.

Pour des raisons de sécurité, lisez attentivement ce mode d'emploi avant tout usage et veillez à bien respecter les consignes lors de l'utilisation.

Les instructions suivantes doivent être observées à tout moment afin d'éviter toute blessure corporelle ou tout dégât causé à l'équipement et à la zone de travail. Les instructions sont classées en fonction du degré de dangerosité ou de l'ampleur des dégâts pouvant survenir si le produit est mal utilisé.



DANGER

Le non-respect des instructions entraînera des blessures graves ou mortelles.



AVERTISSEMENT

Le non-respect des instructions peut entraîner des blessures graves ou mortelles.



ATTENTION

Le non-respect des instructions peut entraîner des blessures corporelles ou endommager l'équipement et la zone de travail.

Informations importantes concernant la sécurité



AVERTISSEMENT

- Ne démontez et ne modifiez pas ce produit. Cela pourrait entraîner un dysfonctionnement du produit et vous pourriez brusquement chuter et vous blesser gravement.

Précautions de conduite

- Ne vous focaliser sur l'affichage du compteur en roulant. Cela pourrait entraîner un accident.
- Vérifiez que l'éclairage fonctionne avant de rouler.

Consignes de sécurité

- Veillez à retirer la batterie et le câble de charge avant de câbler ou de fixer les pièces sur le vélo. Sinon, un choc électrique risque de se produire.
- Veillez à bien respecter les instructions fournies dans les manuels lors de l'installation du produit. Il est recommandé d'utiliser des pièces d'origine SHIMANO. Des écrous ou des boulons desserrés et un produit endommagé peuvent provoquer un accident comme une chute et entraîner des blessures graves.
- Ne laissez pas ce produit dans un environnement dont la température ambiante est élevée comme dans un véhicule fermé lors d'une journée chaude ou à proximité d'un chauffage. Cela peut entraîner l'explosion de la batterie intégrée ou à la fuite d'un liquide ou d'un gaz inflammable.
- Ne soumettez pas le produit à une pression trop basse. Cela pourrait entraîner l'explosion de la batterie intégrée ou à la fuite d'un liquide ou d'un gaz inflammable. Le transport du produit par avion n'est pas un problème.
- Rangez les modes d'emploi de sorte à pouvoir vous y reporter à tout moment.

Précautions de mise au rebut

- Respectez toutes les réglementations fédérales, régionales et locales concernant l'environnement lorsque vous éliminez ce produit car il contient une batterie. Mise au rebut de ce produit par incinération dans un feu ou un four, ou sa destruction ou sa découpe mécanique peut entraîner une explosion de la batterie intégrée.



ATTENTION

Précautions de conduite

- Respectez les instructions contenues dans le manuel du vélo pour utiliser celui-ci en toute sécurité.

Consignes de sécurité

- Ne modifiez jamais le système. Cela peut entraîner un dysfonctionnement du système.

- Utilisez le produit sous la supervision d'une personne en charge de la sécurité et après réception des instructions d'utilisation.
Ne laissez aucune personne souffrant d'un handicap physique, sensoriel ou mental, ou qui ne dispose d'aucune expérience ni connaissance, utiliser ce produit, y compris les enfants.
- Ne laissez pas les enfants jouer à proximité du produit.

REMARQUE

Consignes de sécurité

- Si un dysfonctionnement ou un problème survient, consultez le magasin où vous avez acheté votre vélo.
- Assurez-vous de fixer les embouts sur les connecteurs inutilisés.
- Pour obtenir des informations sur l'installation et le réglage du produit, consultez le magasin où vous avez acheté le vélo.
- Les pièces sont conçues pour être parfaitement étanches et pour résister à des conditions de conduite par temps humide. Cependant, ne les placez pas volontairement dans l'eau.
- Ne nettoyez pas votre vélo dans une station de lavage à haute pression. Si de l'eau entre dans les éléments, des problèmes de fonctionnement ou de la rouille risquent d'apparaître.
- Ne mettez pas le vélo à l'envers. Vous risqueriez d'endommager le compteur et l'unité de la manette.
- Maniez les éléments avec soin et évitez de les soumettre à des chocs violents.
- Bien que le vélo fonctionne comme un vélo normal lorsque la batterie est retirée, l'éclairage n'est pas activé s'il est connecté au système d'alimentation électrique. Sachez qu'une utilisation du vélo dans ces conditions sera considérée comme une infraction au Code de la route en Allemagne.

Connexion et communication avec un PC

Un dispositif de liaison PC peut être utilisé pour connecter un PC au vélo (système ou composants). Par ailleurs, E-TUBE PROJECT peut être utilisé pour effectuer des opérations telles que la mise à jour du micrologiciel et la personnalisation de certains composants ou de l'intégralité du système.

- Dispositif de liaison PC : SM-PCE1/SM-PCE02
- E-TUBE PROJECT : application PC
- Micrologiciel : logiciel intégré à chaque composant

Connexion et communication avec un smartphone

- Il est possible de personnaliser des composants individuels ou le système et de mettre à jour le micrologiciel en utilisant la version pour smartphone de E-TUBE PROJECT après avoir connecté le vélo (le système ou les composants) à un smartphone par Bluetooth® LE.
- E-TUBE PROJECT : application pour smartphones
- Micrologiciel : logiciel intégré à chaque composant

Entretien et maintenance

- Contactez le magasin où vous avez effectué votre achat pour effectuer les mises à jour du logiciel du composant. Les informations les plus récentes sont disponibles sur le site Internet de SHIMANO.
- N'utilisez pas de diluants ou d'autres solvants pour nettoyer les éléments. De telles substances risquent d'endommager la surface.
- Pour toute question concernant les techniques d'installation et l'entretien, contactez le magasin où vous avez acheté votre vélo.
- Les produits ne sont pas garantis contre l'usure naturelle et les détériorations résultant de l'utilisation normale et du vieillissement.

Étiquettes

- Certaines des informations importantes contenues dans ce mode d'emploi sont également indiquées sur l'étiquette de l'appareil.

Inspections régulières avant d'utiliser le vélo

Avant d'utiliser le vélo, vérifiez les éléments suivants. Si un problème quelconque est décelé, rendez-vous au lieu d'achat ou chez un distributeur.

- Le transmission permet-elle un changement de vitesse en douceur ?
- Les éléments sont-ils correctement fixés et exempts de dégâts ?
- Les éléments sont-ils correctement installés sur le cadre, le cintre ou la potence... ?
- Entendez-vous des bruits anormaux lorsque vous roulez ?
- Est-ce que la batterie est suffisamment chargée ?



Appliqué sur votre produit, sa documentation ou son emballage, ce symbole indique que le produit doit être apporté à une installation de collecte séparée à la fin de son cycle de vie. Ne l'éliminez pas avec les déchets non triés, mais triez-le pour qu'il soit recyclé. La bonne élimination de ce produit limite les potentiels effets néfastes sur l'environnement et la santé humaine. Pour connaître votre point de collecte le plus proche, contactez votre service local de gestion des déchets.

Structure de la brochure

Les modes d'emploi SHIMANO STEPS sont répartis entre plusieurs brochures, comme décrit ci-après.

Lisez attentivement ces modes d'emploi avant tout usage et veillez à bien respecter les consignes lors de l'utilisation. Rangez les modes d'emploi de sorte à pouvoir vous y reporter à tout moment.

Les versions les plus récentes des modes d'emploi sont disponibles sur notre site Internet (<https://si.shimano.com>).

- **Mode d'emploi SHIMANO STEPS**

Il s'agit du mode d'emploi de base de SHIMANO STEPS. Voici son contenu.

- Guide rapide SHIMANO STEPS
- Comment utiliser les vélos à assistance équipés de cintres plats, tels que des vélos de type ville, trekking ou VTT
- Dépannage

- **Mode d'emploi SHIMANO STEPS des vélos à guidon de course (brochure distincte)**

Cette brochure décrit comment utiliser les vélos à assistance équipés d'un guidon de course et qui sont contrôlés à l'aide d'une manette à double commande. Cette brochure doit être lue en parallèle du mode d'emploi SHIMANO STEPS.

- **Mode d'emploi de la batterie spéciale et des pièces SHIMANO STEPS**

Voici son contenu.

- Comment charger et manipuler la batterie spéciale SHIMANO STEPS
- Comment fixer la batterie spéciale SHIMANO STEPS sur le vélo et la retirer
- Comment utiliser le contacteur on/off du système satellite et le port de charge satellite
- Comment lire les DEL de la batterie pendant la charge ou lors d'une erreur, et comment gérer les erreurs

- **Mode d'emploi du compteur (ce document-ci)**

Voici son contenu.

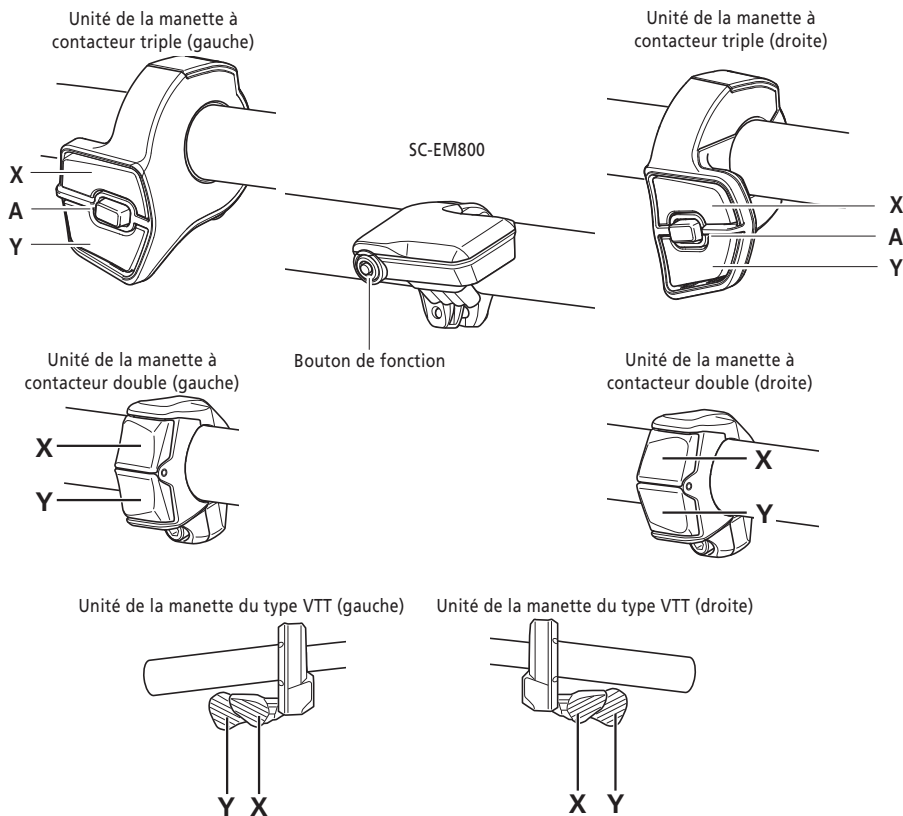
- Fonctionnement de base du compteur et comment configurer les paramètres
- Méthode de communication sans fil
- Dépannage de l'ordinateur de bord

- **Mode d'emploi de l'unité de la manette**

C'est le mode d'emploi du contacteur d'assistance et de la manette de changement de vitesse. Il décrit le fonctionnement de l'unité de la manette.

Noms des pièces

Ce produit fonctionne avec le bouton de fonction sur la partie principale et l'unité de la manette incluse dans le vélo à assistance.



Le fonctionnement de chaque bouton et contacteur est indiqué ci-dessous.

Compteur (SC-EM800)	
Fonction Bouton*1	<p>En roulant : changer l'affichage des données relatives à la promenade</p> <p>Dans les réglages : changer d'écran ou confirmer les modifications des réglages</p>

*1 La fonction remplie en maintenant le bouton enfoncé diffère si une unité de manette avec une fonction d'assistance assignée est connectée.

- Si une unité de manette avec une fonction d'assistance assignée est connectée : Afficher l'écran du menu de réglage
- Si il n'y a pas d'unité de manette avec une fonction d'assistance assignée connectée : Changer le mode d'assistance

Unité de la manette (gauche) (par défaut : assistance)		Unité de la manette (droite) (par défaut : changement de vitesse électronique)	
Contacteur-X	En roulant : augmenter l'assistance Dans les réglages : déplacer le curseur ou modifier le réglage	Contacteur-X	En roulant : passer à la vitesse supérieure
Contacteur-Y	En roulant : diminuer l'assistance Dans les réglages : déplacer le curseur ou modifier le réglage	Contacteur-Y	En roulant : passer à la vitesse inférieure
Contacteur-A	En roulant : changer l'affichage des données relatives à la promenade Dans les réglages : changer d'écran ou confirmer les modifications des réglages	Contacteur-A*1	En roulant : permuter entre le changement de vitesse manuel et le changement de vitesse automatique

*1 Uniquement si le vélo à assistance est équipé du changement de vitesse automatique.



- Ce manuel utilise les réglages par défaut dans toutes les explications concernant l'association des fonctions de l'unité de la manette. Les fonctions associées aux contacteurs peuvent différer de celles décrites ici, suivant la configuration choisie dans E-TUBE PROJECT. Pour en savoir plus, contactez le magasin où vous avez acheté votre vélo.
- La présentation du contacteur peut différer en fonction de l'unité de la manette. Reportez-vous au mode d'emploi de l'unité de la manette pour plus de détails.

■ Méthode de numérotation des opérations

Les opérations suivantes qui utilisent le bouton de la partie principale et l'unité de la manette de ce produit sont indiquées en utilisant la notation suivante.

Notation	Opération
<F>	indique l'opération d'appuyer sur le bouton de fonction.
< ↑ >	indique l'opération d'appuyer sur le contacteur-X du contacteur d'assistance.
< ↓ >	indique l'opération d'appuyer sur le contacteur-Y du contacteur d'assistance.
[Horloge] (exemple) réglage de l'heure	Les éléments affichés sur l'écran du compteur sont écrits entre crochets dans ce manuel. Lorsque cette notation est utilisée dans une procédure, elle indique l'opération de sélectionner un élément sur l'écran et d'appuyer sur le bouton de fonction ou le contacteur-A du contacteur d'assistance pour changer d'écran ou confirmer le réglage.
<A>	indique l'opération d'appuyer sur le contacteur-A du contacteur d'assistance.



- Les opérations indiquées avec <F> peuvent également être réalisées avec <A>.

Installation et retrait du compteur

Pour la procédure d'installation ou de retrait, contactez le lieu d'achat ou un distributeur.

■ Mise sous tension/hors tension

L'alimentation de ce produit est liée à l'alimentation générale du vélo à assistance. Lorsque vous activez l'alimentation générale du vélo, tous les composants connectés à l'unité motrice sont également mis sous tension (notamment l'assistance électrique, l'alimentation de ce produit, le mécanisme de changement de vitesse électronique et les éclairages).

Pour la procédure de mise sous et hors tension générale, reportez-vous au mode d'emploi du SHIMANO STEPS.

REMARQUE

- Avant de mettre sous tension, reportez-vous au « mode d'emploi de la batterie et des pièces spéciales du SHIMANO STEPS » et vérifiez ce qui suit.
 - La batterie est solidement fixée sur son support.
- L'alimentation électrique ne peut pas être activée pendant la charge.



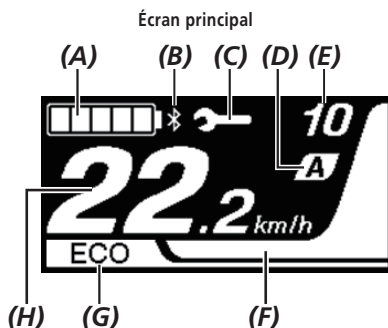
- Si vous laissez le vélo inutilisé pendant 10 minutes après avoir activé l'alimentation générale, celle-ci se coupe automatiquement (fonction de mise hors tension automatique).

Lorsque vous activez l'alimentation générale du vélo, un écran similaire à celui illustré ci-dessous s'affiche, puis bascule vers l'écran principal.



■ Affichage de l'écran

Les éléments affichés sur l'écran principal diffèrent en fonction du vélo à assistance.



(A)	Indicateur de niveau de charge de la batterie (Reportez-vous à « Indicateur de niveau de charge de la batterie »)	(E)	Affichage de la vitesse engagée *1 Affiche la vitesse actuellement engagée.
(B)	 Icône Bluetooth® LE S'affiche lorsqu'un dispositif externe est connecté par Bluetooth® LE. (Reportez-vous à « Connexion Bluetooth® LE »)	(F)	Jauge d'assistance Affiche le niveau d'assistance. La couleur de l'affichage change en fonction du mode d'assistant actuel.
(C)	Alerte d'entretien Indique qu'un entretien est requis. Contactez le lieu d'achat ou un distributeur si cette icône s'affiche.	(G)	Mode d'assistance en cours *2 Les modes d'assistance que vous pouvez sélectionner diffèrent en fonction du vélo à assistance.
(D)	Changement de vitesse manuel / automatique *3 [A] : s'affiche pour le changement de vitesse automatique. [M] : s'affiche pour le changement de vitesse manuel.	(H)	Affichage des données relatives à la promenade *4 Affiche les données relatives à la promenade comme la vitesse actuelle. Les données relatives à la promenade qui peuvent s'afficher diffèrent en fonction du vélo à assistance.

*1 Affiché uniquement sur les modèles avec changement de vitesse électronique.







*2 Reportez-vous au mode d'emploi de SHIMANO STEPS.

*3 Pour les vélos à assistance qui ne peuvent pas commuter entre le changement de vitesse automatique et manuel, l'affichage est fixe sur [A] ou [M].

*4 Reportez-vous à « Changement de l'affichage des données relatives à la promenade ».

Indicateur de niveau de charge de la batterie

Le niveau de la batterie est représenté par une icône.

Affichage	Niveau de la batterie
	100-81 %
	80-61 %
	60-41 %
	40-21 %
	20-1 % (rouge)*
	0 %

* L'indicateur de niveau de charge de la batterie clignote lorsque le niveau de la batterie est faible.



- Le compteur utilise le zéro pour indiquer un niveau de batterie qui ne permet plus l'assistance. Avec le système SHIMANO STEPS, l'éclairage peut encore fonctionner pendant quelques temps lorsque l'assistance s'arrête à cause d'une batterie trop faible. Par conséquent, le niveau de batterie indiqué peut différer de celui indiqué sur la batterie elle-même.

■ Allumage/extinction de l'éclairage

Si vous avez raccordé un système d'éclairage à l'unité motrice, vous pouvez utiliser ce produit pour commander l'éclairage. Reportez-vous à « Allumage/extinction de l'éclairage [Eclairage] ».



- L'alimentation de l'éclairage est liée à l'alimentation générale. Vous ne pouvez pas allumer l'éclairage lorsque l'alimentation générale est coupée.

■ Changement de l'affichage des données relatives à la promenade

Sur l'écran principal, vous pouvez vérifier différentes données relatives à la promenade en plus de la vitesse actuelle. Les données relatives à la promenade qui peuvent s'afficher diffèrent en fonction du vélo à assistance.

1. Dans l'écran principal : <F>



Chaque fois que vous appuyez sur <F>, les données relatives à la promenade s'affichent dans l'ordre suivant.

Élément affiché	Description
-	Vitesse actuelle
[DST]	Distance parcourue
[ODO]	Distance cumulée
[MODE]	Autonomie *1
[TPS]	Durée de la promenade*2
[MOY]	Vitesse moyenne*2
[MAX]	Vitesse maximale*2
[CADENCE]	Vitesse de rotation de la manivelle*2
[HORLOGE]	Heure actuelle*2

*1 Valeur de référence. La valeur n'est pas affichée si le mode d'assistance est désactivé [OFF].

*2 Pour l'afficher ou non, connectez-vous à E-TUBE PROJECT.



- Si vous changez l'affichage des données relatives à la promenade lorsque [HORLOGE] est affiché, l'écran revient sur l'affichage de la vitesse actuelle.
- Lorsqu'un élément autre que [CADENCE] est affiché, l'écran revient automatiquement sur l'affichage de la vitesse actuelle s'il n'est pas utilisé pendant 1 minute.

Réinitialisation de la distance parcourue

La distance parcourue se réinitialise à partir de l'écran principal. Lorsque vous réinitialisez la distance parcourue, les valeurs [TPS] (durée de la promenade), [MOY] (vitesse moyenne) et [MAX] (vitesse max.) sont également réinitialisées.

Vous pouvez également réinitialiser la distance parcourue à partir de l'écran de réglage. Reportez-vous à « Réinitialisation de la distance parcourue [Effacer] ».

1. Dans l'écran principal : <F> (pour amener l'affichage des données relatives à la promenade sur [DST])



2. <F> (maintenez le bouton enfoncé jusqu'à ce que le nombre affiché pour [DST] se mette à clignoter)

3. Lorsque le nombre affiché pour [DST] clignote : <F>

Les données relatives à la promenade sont remises à zéro.



-
- Si vous n'effectuez aucune action pendant cinq secondes après que le nombre [DST] commence à clignoter, celui-ci cesse de clignoter et l'affichage revient à l'écran principal.
-

Menu de réglage

Les éléments que vous pouvez régler diffèrent en fonction du vélo à assistance. Si le contacteur d'assistance n'est pas connecté, le menu de réglage ne peut pas s'afficher.

■ Accès au menu de réglage

1. Arrêtez le vélo ⇒ <F> (maintenez le bouton enfoncé jusqu'à ce que l'écran change)



- Vous pouvez également utiliser la méthode suivante pour affichage le menu de réglage.
 - Arrêtez le vélo ⇒ <A> (maintenez le bouton enfoncé jusqu'à ce que l'écran change)
 - Arrêtez le vélo ⇒ <↑> + <↓> (maintenez le bouton enfoncé jusqu'à ce que l'écran change)

■ Retour à l'écran principal à partir de l'écran du menu de réglage [Quit.]

Ferme le menu de réglage et revient à l'écran de principal.

1. Écran du menu de réglage ⇒ [Quit.]

■ Réglage de l'heure [Horloge]

1. Écran du menu de réglage ⇒ [Horloge] ⇒ <↑> ou <↓> pour changer la valeur « Heure » ⇒ <F>
Le curseur passe à la valeur « Minute ».



2. <↑> et <↓> pour changer la valeur « Minute » ⇒ <F>
L'écran revient automatiquement au menu de réglage.



-
- Maintenez <↑> ou <↓> enfoncé pour changer rapidement la valeur.
-

■ Activation et désactivation du signal sonore [Bip]

Active ou non l'émission d'un bip lors des opérations.

1. Écran du menu de réglage ⇒ [Bip] ⇒ [ON] / [OFF]
L'écran revient automatiquement au menu de réglage.



-
- Le bip lors des erreurs de manipulation et les erreurs système ne peut pas être désactivé.
-

■ Réglage de l'écran

Réglage de la luminosité de l'écran [Luminosité]

1. Écran du menu de réglage ⇒ [Luminosité] ⇒ <↑> ou <↓> pour régler la luminosité ⇒ <F>
L'écran revient automatiquement au menu de réglage.



Changement de la langue d'affichage [Langue]

1. Écran du menu de réglage ⇒ [Langue] ⇒ sélectionnez la langue de l'affichage ⇒ <F>
L'écran revient automatiquement au menu de réglage.

Changer l'unité de la vitesse et de la distance [Unité]

Sélectionne l'unité utilisée pour afficher la vitesse et la distance.

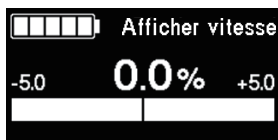
1. Écran du menu de réglage ⇒ [Unité] ⇒ [km] / [mile]
L'écran revient automatiquement au menu de réglage.

Aligner la vitesse affichée avec un autre appareil [Afficher vitesse]

Vous pouvez ajuster la valeur affichée lorsqu'il y a une différence entre la vitesse affichée sur ce produit et l'indicateur de vitesse d'un autre appareil.

Réglage	Description
Augmentation	Augmente la valeur de la vitesse affichée.
Diminution	Diminue la valeur de la vitesse affichée.

1. Écran du menu de réglage ⇒ [Afficher vitesse] ⇒ <↑> ou <↓> pour régler la valeur ⇒ <F>
L'écran revient automatiquement au menu de réglage.



- Ce réglage ne change que la valeur affichée. Il ne change pas la fonction d'assistance.

Réinitialisation de la distance parcourue [Effacer]

Réinitialise la distance parcourue. Lorsque vous réinitialisez la distance parcourue, les valeurs [TPS] (durée de la promenade), [MOY] (vitesse moyenne) et [MAX] (vitesse max.) sont également réinitialisées.

1. Écran du menu de réglage ⇒ [Effacer] ⇒ [DST]
L'écran revient automatiquement au menu de réglage.

■ Réglage de la fonction d'assistance du vélo

Allumage/extinction de l'éclairage [Eclairage]

Allume/éteint l'éclairage connecté à l'unité motrice.

1. Écran du menu de réglage ⇒ [Eclairage] ⇒ [ON] / [OFF]
L'écran revient automatiquement au menu de réglage.

Réglage de la vitesse engagée au démarrage après un arrêt [Start mode]

Passer automatiquement à la vitesse engagée réglée lorsque le vélo démarre après un arrêt.

Réglage	Description
[OFF]	Le mode de démarrage n'est pas activé.
[1], [2],...*1	Sélectionnez la vitesse engagée.

*1 Vous pouvez régler la vitesse engagée jusqu'à la vitesse maximale de l'unité de changement de vitesse installée sur le vélo à assistance.

1. Écran du menu de réglage ⇒ [Start mode] ⇒ <↑> ou <↓> pour sélectionner la vitesse engagée ⇒ <F>
L'écran revient automatiquement au menu de réglage.



Changement dynamique du confort de conduite [Assist profile]

Le confort de conduite du vélo à assistance diffère grandement en fonction du couple maximum de l'unité motrice et de l'assistance fournie au pédalage. Ce produit dispose de multiples réglages recommandés enregistrés que vous pouvez choisir en fonction de vos préférences. Utilisez E-TUBE PROJECT pour vérifier le détail des réglages. Vous pouvez également personnaliser les réglages. Reportez-vous au mode d'emploi de E-TUBE PROJECT pour plus de détails.

Réglage	Description
[Profil 1]	Passer au confort de conduite enregistré dans le [Profil 1].
[Profil 2]	Passer au confort de conduite enregistré dans le [Profil 2].

1. Écran du menu de réglage ⇒ [Assist profile] ⇒ [Profil 1] / [Profil 2]

REMARQUE

En fonction du réglage, la consommation de la batterie peut augmenter et la distance parcourue avec assistance peut fortement diminuer.



- [Profil 1] et [Profil 2] sont les noms affichés par défaut. Le paramétrage des noms affichés peut différer en fonction du vélo à assistance. Les noms affichés [Profil 1] et [Profil 2] peuvent être modifiés dans E-TUBE PROJECT. En cas de modification, les nouveaux noms s'afficheront dans l'élément de paramétrage.

Réglage du changement de vitesse automatique [Chang. vit. cons.]

Ajuste la durée du changement de vitesse en cas de changement de vitesse automatique.

Réglage	Description
Augmentation	Augmenter la valeur lorsque le pédalage devient trop dur.
Diminution	Diminuer la valeur lorsque le pédalage devient trop dur.

1. Écran du menu de réglage ⇒ [Chang. vit. cons.] ⇒ < ↑ > ou < ↓ > pour régler la valeur ⇒ < F >
L'écran revient automatiquement au menu de réglage.



Connexion sans fil

Ce produit dispose d'une fonction de communication sans fil.

■ Systèmes numériques sans fil 2,4 GHz

La technologie sans fil numérique à fréquence de 2,4 GHz correspond à un réseau local (LAN) sans fil. Dans de rares cas, de fortes ondes ou interférences électromagnétiques dues aux lieux ou dispositifs particuliers suivants peuvent affecter les communications.

- À proximité de téléviseurs, PC, radios, moteurs (électriques ou autres), ou à l'intérieur d'un véhicule ou d'un train
- À proximité d'un passage à niveau et d'une voie ferrée, autour des émetteurs de télévision et des bases radar
- À proximité d'ordinateurs sans fil ou d'éclairages à commande numérique

■ Connexion ANT

Toutes les informations affichées sur l'écran principal peuvent être envoyées à un appareil externe qui supporte les connexions ANT.

Méthode de connexion

Lorsque l'alimentation générale est activée pour SHIMANO STEPS, la communication peut être établie à tout moment. Reportez-vous au manuel de l'appareil externe, mettez-le en mode connexion, puis connectez-le.

■ Connexion Bluetooth® LE

Toutes les informations affichées sur l'écran principal peuvent être envoyées à un appareil externe qui supporte les connexions Bluetooth® LE.

La version pour smartphone de E-TUBE PROJECT peut être utilisée si une connexion Bluetooth® LE est établie avec un smartphone.

E-TUBE RIDE permet de consulter les données relatives au parcours sur un smartphone avec une connexion Bluetooth® LE.

Méthode de connexion

La communication peut uniquement être établie dans les conditions suivantes. Reportez-vous au manuel de l'appareil externe, mettez-le en mode connexion, puis connectez-le.

- Dans un délai de 30 secondes à compter de la mise en marche de SHIMANO STEPS
- Dans un délai de 30 secondes après avoir appuyé sur n'importe quel bouton ou contacteur autre que le bouton d'alimentation de SHIMANO STEPS

■ Spécifications du système sans fil

Nom du modèle	SC-EM800
Bande de fréquences	2 402-2 480 MHz
Sortie maximale en haute fréquence	+4 dBm
Version du micrologiciel	4.0.0 ou supérieur

■ E-TUBE PROJECT

L'application E-TUBE PROJECT est nécessaire pour modifier les réglages SHIMANO STEPS et mettre à jour le micrologiciel.

Téléchargez le logiciel E-TUBE PROJECT sur notre site d'assistance (<https://bike.shimano.com/e-tube/project.html>).

Pour plus d'informations sur l'installation de E-TUBE PROJECT, consultez le site Internet d'assistance.

REMARQUE

Ne vous connectez pas à un dispositif externe lorsque la batterie est en cours de charge.



- Le micrologiciel peut être modifié sans préavis.

Paramètres personnalisables dans E-TUBE PROJECT

Les éléments que vous pouvez régler diffèrent en fonction du vélo à assistance. Reportez-vous au mode d'emploi de E-TUBE PROJECT pour plus de détails.

- Les fonctions attribuées à chaque contacteur sont modifiables.
- Les réglages qui peuvent être configurés à partir de ce produit peuvent également l'être à partir de E-TUBE PROJECT.
- Les réglages du confort de conduite pour le vélo à assistance peuvent être conservés et enregistrés dans ce produit. (Reportez-vous à « Changement dynamique du confort de conduite [Assist profile] »)

■ Réinitialisation de la fonction de protection RD [Réinitialise dér arr]

Pour protéger le système contre les chutes et autres chocs, la fonction de protection RD s'active lorsque le dérailleur arrière est soumis à un choc important. La connexion entre le moteur et la plaquette est momentanément coupée, de sorte que le dérailleur arrière cesse de fonctionner.

L'exécution de la fonction de réinitialisation de la protection RD rétablit la connexion entre le moteur et la plaquette, et libère le dérailleur arrière de la fonction de protection RD.



- Cette fonction concerne uniquement les modèles avec dérailleur arrière à changement de vitesse électronique.

1. Menu de réglage ⇒ [Réinitialise dér arr] ⇒ [OK]

Une illustration du pédalier est affichée sur l'écran.

2. Tournez la manivelle dans le sens des aiguilles d'une montre avec la roue arrière soulevée.

Le dérailleur arrière bouge et la connexion entre le moteur et la plaquette est rétablie.



■ Réglage du changement de vitesse avec l'unité de changement de vitesse électronique [Régler]

Si le changement de vitesse semble anormal, contactez le magasin où vous avez acheté votre vélo.

■ Indication d'erreur / d'avertissement

Indication d'erreur

Si un code d'erreur « E-*** » (où *** sont des lettres ou des chiffres) s'affiche sur tout l'écran, le produit peut avoir dysfonctionné.

Reportez-vous au « mode d'emploi de la batterie et des éléments spéciaux de SHIMANO STEPS » et suivez l'une des procédures décrites ci-dessous pour réinitialiser l'affichage.

- Appuyez sur le bouton d'alimentation de la batterie pour la mettre hors tension.
- Retirez la batterie de la fixation de la batterie.



REMARQUE

- Si la situation ne s'améliore pas même après avoir réactivé l'alimentation, contactez le lieu d'achat ou un distributeur dès que possible.

Indication d'avertissement

Si un code d'avertissement « W-*** » (où *** sont des lettres ou des chiffres) s'affiche sur l'écran, le produit peut avoir un problème temporaire.

Lorsque la situation s'améliore, ce message disparaît. Si la situation ne s'améliore pas, contactez le lieu d'achat dès que possible.



- La version PC de E-TUBE PROJECT (V4 ou ultérieure) classe les erreurs et les avertissements dans différentes catégories plus détaillées en fonction de la cause d'apparition. Pour cette raison, les codes des erreurs et des avertissements affichés dans la version PC de E-TUBE PROJECT peuvent différer de ceux affichés sur ce produit, dans E-TUBE RIDE ou dans la version pour smartphone de E-TUBE PROJECT.

Pour plus de détails concernant les codes d'erreur et d'avertissement, consultez les dernières versions ci-dessous :



<https://si.shimano.com/iER/STP0A>

■ En cas de problème

Symptômes	Cause possible	Solution
L'écran du compteur ne s'allume pas lorsque vous appuyez sur le bouton d'alimentation (principal) de la batterie.	Le niveau de la batterie (principale) est peut-être trop faible.	Reportez-vous au « mode d'emploi de la batterie et des pièces spéciales SHIMANO STEPS » pour charger la batterie, puis redémarrer l'alimentation.
	Le vélo est-il sous tension ?	Reportez-vous au « mode d'emploi de la batterie et des pièces spéciales SHIMANO STEPS » pour le démarrer.
	La batterie se recharge-t-elle ?	Lorsque vous chargez la batterie alors qu'elle est installée sur un vélo, vous ne pouvez pas allumer l'alimentation. Mettez fin à la charge.
	Le connecteur du câble électrique est-il correctement installé ?	Vérifiez que le connecteur de câble électrique est débranché. Si vous avez des doutes, contactez le magasin où vous avez acheté votre vélo.
	Un produit que le système ne peut pas identifier est peut-être connecté.	Contactez le magasin où vous avez acheté votre vélo.
La vitesse engagée ne s'affiche pas.	La vitesse engagée s'affiche uniquement lorsque l'unité de changement de vitesse électronique est installée.	Vérifiez que le connecteur de câble électrique est débranché. Si vous avez des doutes, contactez le magasin où vous avez acheté votre vélo.
Je veux désactiver le signal sonore (bip).		Reportez-vous à « Activation et désactivation du signal sonore [Bip] ».
Impossible de démarrer le menu de réglage en roulant.	Le produit est conçu pour interdire le démarrage du menu de réglage lorsqu'il détecte que vous roulez. Ce comportement est normal.	Configurez les réglages après vous être arrêté.
Vous ne pouvez pas effectuer une opération avec un contacteur et vous entendez deux bips.	L'utilisation du commutateur que vous avez poussé est interdite.	Ce n'est pas un dysfonctionnement.
Vous entendez trois bips.	Une erreur ou un avertissement s'est produit.	Un message d'erreur ou d'avertissement s'affiche sur l'ordinateur de bord. Reportez-vous à la section « Indication d'erreur / d'avertissement ».
La vitesse engagée réglée dans le mode de démarrage ne s'est pas engagée à l'arrêt du vélo.	Vous avez peut-être appuyé trop fort sur les pédales.	Appuyez doucement sur la pédale pour faciliter le changement de vitesse.

